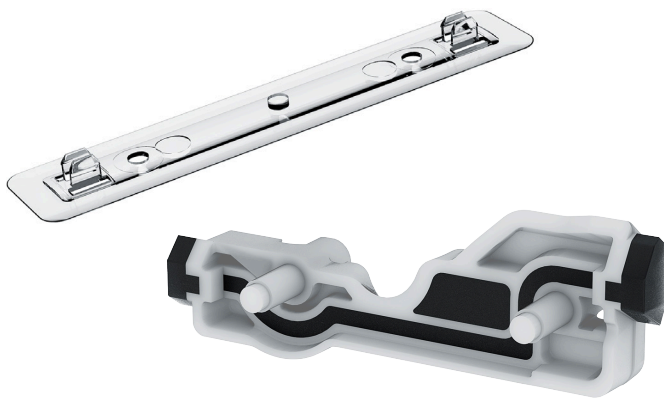


## Engineered Plastic Parts Komponenten für Lenksysteme von EJOT

### Hebel:

- Teil- und Werkzeugkonzept
- Entwicklung Kühlkonzept
- Steifigkeitsanalyse
- Optimierung der Teilegeometrie zur Gewährleistung der Kundenforderungen
- FEM Analyse in Verbindung mit 3D Füllsimulation
- Materialempfehlung
- Verzugs- und Schwindungsanalyse



### Gleitelemente:

- Hervorragende Gleiteigenschaften zur Minimierung der Reibung in den Rohren
- Optimales Befestigungskonzept mit Rastelementen/Rasthaken
- Toleranzausgleich zwischen den Rohren
- Sehr enge Toleranzen
- Extrem dünne Gleitflächen mit einer Stärke von nur 0,25 mm
- Robuste, vollautomatisierte Fertigungsprozesse – sehr gute Reproduzierbarkeit

### Lagerhülsen:

- Teil- und Werkzeugkonzept
- Entwicklung Kühlkonzept
- 3D Füll-Studie
- Materialempfehlung
- Verzugs- und Schwindungsanalyse
- Sehr enge Toleranzen zur Optimierung der Einpresskräfte

